

KLÄR- TECHNIK



KLEIN-KLÄRANLAGEN:

SANSERO®
VERSATO®
KORALLIS®

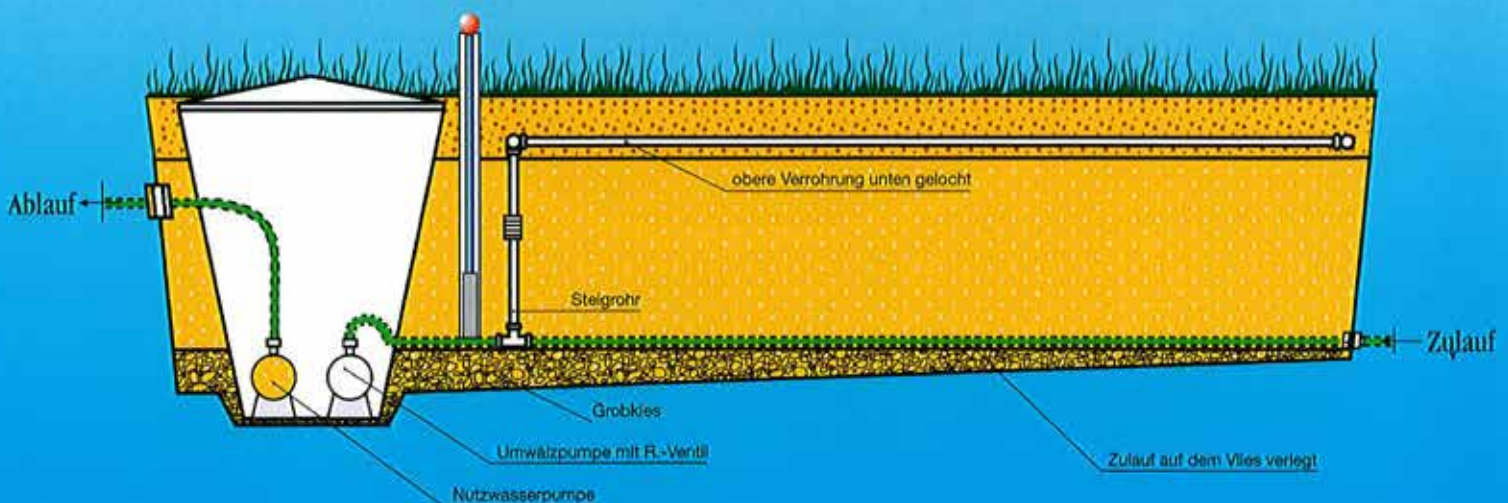
WASSERMANN
Mach's einfach

SANSERO

NUTZWASSER ZU GEWINNEN, IST ÖKOLOGISCH WERTVOLLER UND ÖKONOMISCH SINNVOLLER, ALS ABWASSER ZU ENTSORGEN



- Die natürliche Kleinkläranlage verwandelt häusliches Abwasser in 24 Stunden in vollbiologisch gereinigtes Nutzwasser. Dieser patentierte Beatmungsprozess ermöglicht es, auf tief wurzelnde Sumpfpflanzen (z.B. Binsen, Schilf) zu verzichten.
 - Der "begehbare Steingarten" kann gut an den Garten oder z.B. auch an einen Gartenteich angepasst werden.
 - Die Reinigungsleistung ist unabhängig von der Außentemperatur und bleibt auch über lange Frostperioden ohne die Gefahr des Einfrierens stabil. Selbst bei hohen Temperaturen im Sommer treten keine Geruchsbelästigungen auf.
- Da keine Wurzeln in den Filtersand einwachsen können, ist eine Verdichtung des Filtersandes ausgeschlossen. Damit ist die Sansero sehr langlebig – die Investition lohnt sich.
 - Durch die geringe Tiefe ist nur wenig Erdaushub erforderlich. Bei hohem Grundwasserstand oder hohem Felshorizont kann die Sansero auch auf das vorhandene Gelände aufgesetzt werden. Der Einbau kann an jeder beliebigen Stelle des Grundstückes erfolgen.
 - Das gewonnene Nutzwasser kann vorteilhaft zum Nachfüllen eines Teiches genutzt werden und ist auch sehr gut zur Versickerung geeignet. Die Versickerung kann nicht verstopfen.



An Zuverlässigkeit ist die Sansero kaum zu überbieten:

Die Kleinkläranlagenprüfung des MFFPA an der Bauhaus-Universität in Weimar bescheinigte der Anlage bereits 2007 einen „äußerst geringen“ Eigenkontroll- und Wartungsaufwand.

„Der größte Aufwand bei der Wartung dürfte für den Betreiber nach den Erfahrungen der Prüfanstalt in der regelmäßigen Beseitigung von ausgesäten Unkrautgewächsen auf der Kiesoberfläche bestehen.“

Die Kleinkläranlage bestand auch das Prüffeld des DIBt mit sehr guten Ergebnissen. Die Erteilung der allgemeinen bauaufsichtlichen Zulassung erfolgte folgerichtig am 05.10.2007. Laut Zulassung ist nur eine Wartung mit Probenahme im Jahr erforderlich. Durch die vielfältigen Gestaltungsmöglichkeiten, die flexible Auswahl des Standortes und die hohe Zuverlässigkeit ist die Sansero ideal geeignet für:

- Ein- und Mehrfamilienhäuser, Bauernhöfe
- Hotelanlagen, Pensionen, Feriensiedlungen, Zeltplätze
- Wochenendhäuser, Gartenanlagen

Unterlast? Kein Problem!

Entsprechend der Baugröße arbeitet die Anlage stabil, egal ob gar keine oder die entsprechende Höchstzahl der Einwohner gerade angeschlossen sind.

Urlaub? Kein Problem!

Vor der Abfahrt einfach Stecker ziehen und am Tag der Ankunft wieder anstecken – fertig. Die Mikroorganismen können natürlich im Filtersand auf Sie warten. Die Abschaltung kann auch über Monate oder Jahre lang erfolgen - am 2. Tag nach Wiederinbetriebnahme bringen die Mikroorganismen natürlich wieder die volle Reinigungsleistung.

Reparaturen? Kein Problem!

Denn: wenig Technik – wenig Reparaturen. Die meisten Kleinreparaturen können selbst ausgeführt werden. Natürlich kann auch jederzeit ein Servicedienst angefragt werden. Anruf genügt!

Schlamm Entsorgung? Kein Problem!

Durch den Einsatz von SchlammEx wird der Restschlamm in der Vorklärung der Sansero abgebaut. So kann eine Schlammabfuhr über lange Zeiträume entfallen.



DATEN UND AUSFÜHRUNGEN

Technische Daten, die überzeugen:

Kapazität: eine Sansero bis 40 EW
(auch im Baukastensystem erweiterbar)

Stromkosten: ca. 15,00 €/Jahr
(Stand 2010 mit durchschnittlich 24 ct/kWh)

SchlammEx statt Schlammabfuhr: ca. 60,00 €/Jahr
(Stand 2010 in Verbindung mit Wartungsvertrag für Sansero)

Wartungskosten (nur 1 Wartung pro Jahr!): ca. 75,00 €/Jahr
(Stand 2010 speziell bei Wartungsvertrag für Sansero)

Holen Sie sich eine Bestätigung von anderen Kunden ein! Kein Problem!

Übersicht mit Größenangaben:

Typ	angeschlossene Einwohner	min. Vorklärung in m ³	min. Beetgröße in m ²
Sansero 4	4	6,00	16,00
Sansero 5	5	7,50	20,00
Sansero 7	7	9,75	28,00
Sansero 10	10	12,20	40,00
Sansero 15	15	14,50	60,00
Sansero 20	20	17,00	80,00
Sansero 25	25	19,50	100,00
Sansero 30	30	22,00	120,00
Sansero 35	35	24,50	140,00

Fragen Sie auch nach der neuen **SANSERO+**

Gegen einen geringen Aufpreis erhalten Sie eine farbneutrale Schachtabdeckung für das Kiesbeet in Ihrem Garten!

DATEN UND AUSFÜHRUNGEN

Technische Daten, die überzeugen:

Kapazität: eine Sansero bis 40 EW
(auch im Baukastensystem erweiterbar)

Stromkosten: ca. 15,00 €/Jahr
(Stand 2010 mit durchschnittlich 24 ct/kWh)

SchlammEx statt Schlammabfuhr: ca. 60,00 €/Jahr
(Stand 2010 in Verbindung mit Wartungsvertrag für Sansero)

Wartungskosten (nur 1 Wartung pro Jahr!): ca. 75,00 €/Jahr
(Stand 2010 speziell bei Wartungsvertrag für Sansero)

Holen Sie sich eine Bestätigung von anderen Kunden ein! Kein Problem!

Übersicht mit Größenangaben:

Typ	angeschlossene Einwohner	min. Vorklärung in m ³	min. Beetgröße in m ²
Sansero 4	4	6,00	16,00
Sansero 5	5	7,50	20,00
Sansero 7	7	9,75	28,00
Sansero 10	10	12,20	40,00
Sansero 15	15	14,50	60,00
Sansero 20	20	17,00	80,00
Sansero 25	25	19,50	100,00
Sansero 30	30	22,00	120,00
Sansero 35	35	24,50	140,00

Fragen Sie auch nach der neuen **SANSERO+**

Gegen einen geringen Aufpreis erhalten Sie eine farbneutrale Schachtabdeckung für das Kiesbeet in Ihrem Garten!

KLÄR- TECHNIK







KLEIN-KLÄRANLAGEN:

VERSATO®

VERSAT

Die SBR-Kleinkläranlage der Zukunft

-  Für alle Reinigungsklassen zugelassen
-  Für jeden Einsatzfall - auch für Nachrüstungen - konzipiert
-  Mit kostensparender Fernwartung kombinierbar
-  Auch bei Versickerung bedenkenlos einsetzbar

Für Ihre Sicherheit:



ohne Pumpen
im Abwasser



ohne Mechanik
im Abwasser



ohne Strom
im Abwasser



VERSATO garantiert eine hervorragende Reinigungsleistung in Haushalten, Gastronomien, Gewerbe, Kindergärten, Schulen usw.



VERSATO im Betonbehälter

- bis 20 EW in einem Behälter
- kostengünstig
- variabel in der Größe und Ausführung für alle Befahrbarkeitsklassen
- monolithischer Stahlbeton
- fertig vormontiert geliefert



VERSATO im Kunststoffbehälter

- sehr gutes Preis-Leistungs-Verhältnis
- Leichtgewicht unter den Behältern
- Einbau ohne Kran möglich
- 25 Jahre Garantie auf die Wasserdichtheit des Kunststoffbehälters
- hohe Lebensdauer auch bei hoher Beanspruchung
- sehr stabil – befahrbar von Fahrzeugen bis 12,5 t in Verbindung mit entsprechender Abdeckung

WASSERMANN
 Betonbehälter: **Machen's einfach**
 Kunststoffbehälter:

Z-55.3-69 / Ablaufklasse „D+P“
 Z-55.3-214 / Ablaufklasse „D+H“
 Z-55.3-369 / Ablaufklasse „D+H“
 Z-55.31-458 / Ablaufklasse „C+P+H“
 Z-55.3-105 / Ablaufklasse „C+P“
 Z-55.3-149 / Ablaufklasse „N“
 Z-55.3-148 / Ablaufklasse „C“
 Z-55.3-156 / Ablaufklasse „C“
 Z-55.31-436 / Ablaufklasse „N“
 Z-55.31-438 / Ablaufklasse „N“
 Z-55.31-435 / Ablaufklasse „D“
 Z-55.31-427 / Ablaufklasse „D“
 Z-55.3-155 / Ablaufklasse „D+P“
 Z-55.3-215 / Ablaufklasse „D+H“
 Z-55.3-370 / Ablaufklasse „C+P“

**Zugelassen für alle
 Reinigungsklassen**



VERSATO

Die SBR-Kleinkläranlage der Zukunft

VERSATO Schaltschränke für Innen und Außen:



VERSATO Innenschrank EPP

- Schrankgröße für 4 bis 8 EW
- minimaler Platzbedarf
40 cm x 54 cm x 29 cm (b x h x t)
- flüsterleiser Luftverdichter –
so leise wie ein Kühlschrank



VERSATO Innenschrank Metall

- für 4 bis 125 EW geeignet
- ab einer Größe von
50 cm x 50 cm x 30 cm (b x h x t)
- vielfältige Ausstattungsmöglichkeiten



VERSATO Aussenschrank Kunststoff

- für 4 bis 50 EW geeignet
- ab einer Größe von 37 cm x
80 cm x 38 cm (b x h x t)
- einfach zu installieren

VERSATO ist bei Bedarf mit folgenden Zusätzen erhältlich:

- VERSATO Plus - Steuerung mit zertifizierter Unterlastgarantie
- Stickstoffreduzierung (Ablaufklasse N und D)
- Phosphat - Fällung (Ablaufklasse +P)
- UV - Hygienisierung (Ablaufklasse +H)
- Intelligente Fernwirktechnologie
- Auftriebssicherung
- Rückstau- und Hochwassersicherung
- geruchsdichte Hauseinführung

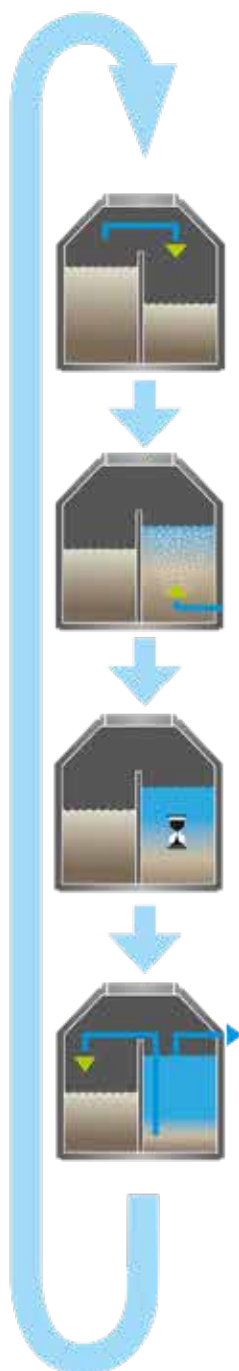


WASSERMANN
Mach`s einfach



VERSAT

Die SBR-Kleinkläranlage der Zukunft



Zurück zur Natur – der natürliche Kreislauf

Jeder Mensch in Deutschland verbraucht durchschnittlich täglich ca. 130 Liter Wasser - Wasser, welches nach Gebrauch in Form von Abwasser zu reinigen ist. VERSATO-Kleinkläranlagen bringen häusliches Abwasser zurück zur Natur, ohne diese zu gefährden und bringen damit den natürlichen Kreislauf in Einklang.

Beschickungsphase

Das Abwasser gelangt zunächst in den Schlamm-speicher (1. Kammer), in der die festen Bestandteile zurückgehalten werden. Von dort aus wird das Abwasser portionsweise in das SBR-Becken (2. Kammer) gefördert.

Belüftungsphase

Im SBR-Becken findet nun die eigentliche biologische Reinigung statt. Dabei wechseln sich kurze Belüftungs- und Ruhephasen in einem kontrollierten Reinigungsprozess miteinander ab. Somit kann der sogenannte Belebtschlamm mit vielen Millionen Mikroorganismen entstehen und das Wasser gründlich reinigen.

Ruhephase

Während einer 90-minütigen Ruhephase setzt sich der Belebtschlamm am Boden ab. Im oberen Teil des SBR-Beckens bildet sich dabei eine Klarwasserzone.

Klarwasserabzug und Schlammrückführung

Das abgesetzte Klarwasser wird aus dem SBR-Becken in einen Vorfluter (Bach, Fluss oder See) oder eine Versickerungsanlage gefördert. Danach erfolgt die Schlammrückführung vom SBR-Becken in die erste Kammer. Der Prozess startet selbstständig wieder von vorne.

In Zusammenarbeit mit: **KLARO GmbH**

WASSERMANN
Mach's einfach

WASSERMANN SERVICE- UND DIENSTLEISTUNGSGESELLSCHAFT MBH
HELBERSDORFER STRASSE 107 B
09120 CHEMNITZ
TELEFON: +49 (0) 371 53934-0
MAIL: OFFICE@WASSERMANN-CHEMNITZ.DE

Foto-Urheberrechte: KLARO GmbH; Fotolia.com; © rangizzz

www.wassermann-r.de

KLÄR- TECHNIK



KLEIN-KLÄRANLAGEN:

KORALLIS®

KORALLIS

DIE VOLLBIOLOGISCHE KLEINKLÄRANLAGE - FLEXIBEL FÜR JEDEN EINSATZFALL

DIE WIRTSCHAFTLICHE ART DER HÄUSLICHEN
ABWASSERREINIGUNG

FÜR HÄUSER BIS
16 EINWOHNER



IM KUNSTSTOFFBEHÄLTER

IM BETONBEHÄLTER

**DAS KLASSISCHE VERFAHREN DER
BIOLOGISCHEN ABWASSERBELEBUNG
KOSTET:**

- **WENIG GELD**
- **WENIG PLATZ**
- **WENIG STROM**

WASSERMANN
Mach`s einfach

IHR FACHMARKT

Ablaufklasse C: Z-55.31-474
Ablaufklasse N: Z-55.31-473



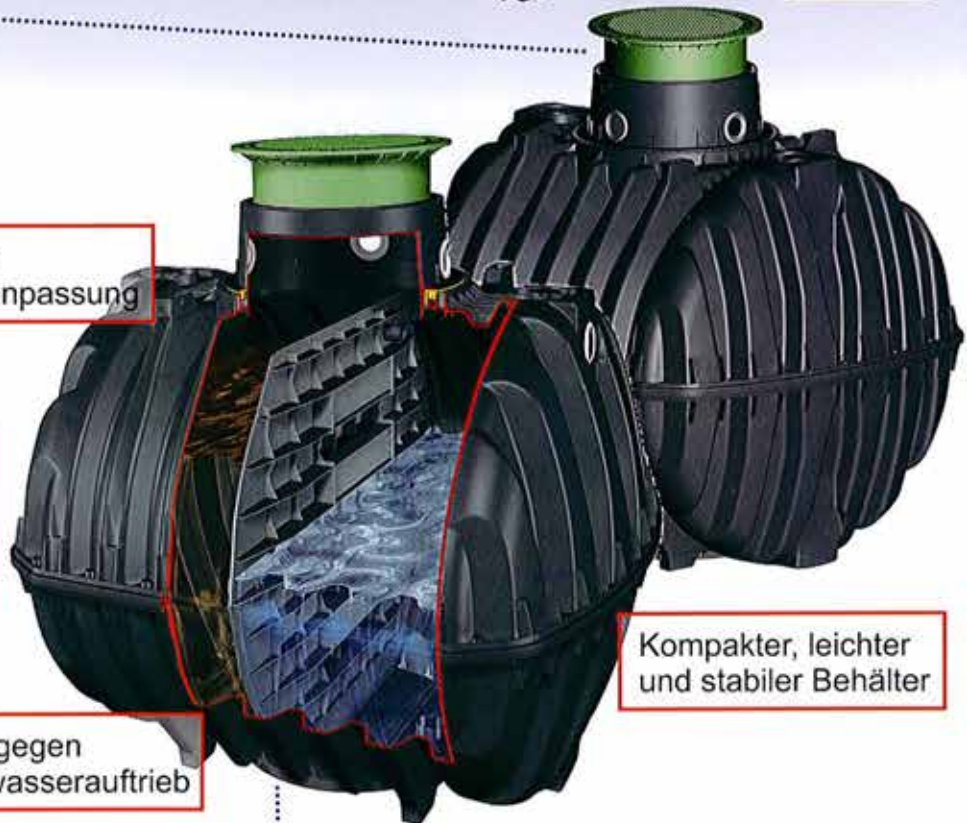
IM KUNSTSTOFFBEHÄLTER



Absolut dicht bis Geländeoberkante



Flexible Höhenanpassung



Auf Wunsch mit Verdichter im Haus oder im Garten (Außenschaltkasten wählbar in 3 Farben)

Kompakter, leichter und stabiler Behälter

Sicher gegen Grundwasserauftrieb

Der Kunststoffbehälter wird aus dem extrem steifen und schlagzähen Qualitätswerkstoff Duralen[®] hergestellt.

Dieses Material ist optimal geeignet für Erdtanks im Außenbereich, besitzt eine einzigartig hohe Lebensdauer und ist problemlos recycelbar.

Eigenschaften, die überzeugen!

begehbar (mit Tankdom Mini)					
Inhalt [Liter]	Länge [mm]	Breite [mm]	Gewicht [kg]	begehbar Best.-Nr.	
3750	2280	1755	175	370345	
4800	2280	1985	220	370346	
6500	2390	2190	265	370347	

PKW-befahrbar (mit Tankdom Maxi)					
Inhalt [Liter]	Länge [mm]	Breite [mm]	Gewicht [kg]	PKW-befahrbar Best.-Nr.	
3750	2280	1755	175	370315	
4800	2280	1985	220	370316	
6500	2390	2190	265	370317	

LKW-befahrbar (mit Tankdom Maxi)					
Inhalt [Liter]	Länge [mm]	Breite [mm]	Gewicht [kg]	LKW-befahrbar Best.-Nr.	
3750	2280	1755	175	370336	
4800	2280	1985	220	370337	
6500	2390	2190	265	370338	

4 EW: 3750 l • 6 EW: 4800 l • 8 EW: 6500 l

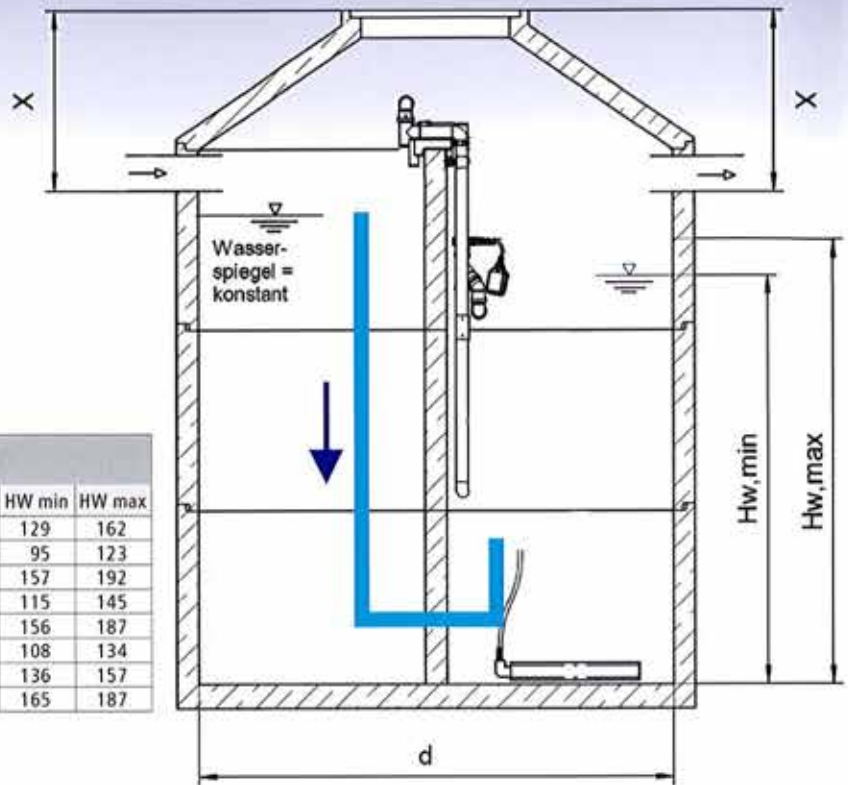
IM BETONBEHÄLTER

**Auch als Nachrüstsatz
in vorhandene Gruben**

Freier Durchfluss in die Biokammer
von unten ohne Pumpen spart Strom
und führt damit zu einer direkten
Abwasserbelebung

**Beispiele für die Abmessungen
einer Neuanlage:**

Ein- wohner	Standard- Ausführung	Inhalt [m³]		Einbaumaße [cm]					
		erforderl.	vorh.	d	H	E	A	HW min	HW max
1-4	B	4,9	5,3	200	268	75	75	129	162
1-4	A	4,9	5,4	230	230	75	75	95	123
6	B	5,7	5,8	200	290	75	75	157	192
6	A	5,8	6,0	230	245	75	75	115	145
8	A	7,5	8,0	230	295	75	75	156	187
8	A	7,7	8,0	280	235	75	75	108	134
10	A	9,0	9,5	280	260	75	75	136	157
12	A	10,7	10,9	280	285	75	75	165	187



DIE FUNKTIONSWEISE:

1. Das Abwasser gelangt direkt über das Vorklärbecken ohne es zu pumpen von unten in den Bioreaktor (Abwasserbelebung).
2. Das Abwasser wird im Bioreaktor so lange belüftet, bis es durch die Bakterien weitgehend gereinigt ist.
3. Ist genügend Wasser zugeflossen, findet eine Absetzphase statt. Hier trennt sich der Belebtschlamm durch Schwerkraft vom gereinigten Abwasser.
4. Nach der Absetzphase wird das gereinigte Wasser aus der Anlage gefördert.
5. Durch Schlammrückführung kann bereits in der Vorklärkammer der Prozess der biologischen Abwasserreinigung beginnen und das Restschlammvolumen verringert werden.



KORALLIS

DIE VORTEILE



Betriebssicherheit

Bei Unterlast (1 EW) oder Überlast über mehrere Tage arbeitet die Korallis absolut zuverlässig und wirtschaftlich; hervorragende Reinigungsleistung: BSB5: 97,9%, CSB 95,1%!

Sparsamkeit

Die Korallis spart bis zu 30% Energie gegenüber herkömmlichen SBR-Kleinkläranlagen. Übliche SBR-Kleinkläranlagen fördern das gesamte Abwasser zwei Mal: zuerst in das Behandlungsbecken und danach aus der Anlage heraus. Die Korallis lässt das vorbehandelte Abwasser - ohne Pumpen - direkt in den Bio-Behandlungsreaktor fließen; lediglich das gereinigte Wasser wird ein Mal aus der Anlage gefördert, also 50% weniger als üblich.

Günstiger Wartungsaufwand

Diese Anlage hat nur 2 Magnetventile (viele herkömmliche SBR-Kläranlagen haben 4 Ventile). Weniger Technik bedeutet natürlich auch weniger kostenintensive Betriebsstörungen!

Langlebigkeit

Die Energieeffizienz der Anlage basiert hauptsächlich auf einer bis zu 30% geringeren Laufzeit des Verdichters. Daraus ergibt sich eine bis zu 30% höhere Lebensdauer des Herzstücks Ihrer Kleinkläranlage: dem Verdichter!

Geringer Platzbedarf und schnelle Montage

Es sind nur 3 Luftschläuche und 2 Magnetventile erforderlich; die schnelle Montage auch bei Nachrüstung sichert kurze Ausfallzeit für die Benutzung.



Zuverlässigkeit

Ideal für Häuser bis 16 Einwohner. Kleinkläranlagen nach dem SBR-Verfahren sind heute aufgrund ihrer Zuverlässigkeit und Flexibilität die meist verkauften Systeme in Deutschland. Die Korallis ist eine Weiterentwicklung der bewährten SBR-Kläranlagentechnologie und bietet einige Vorteile für bessere Effizienz und Sicherheit.

In Zusammenarbeit mit: **ATB Umwelttechnologien GmbH**

WASSERMANN
Mach's einfach

WASSERMANN SERVICE- UND DIENSTLEISTUNGSGESELLSCHAFT MBH
HELBERSDORFER STRASSE 107 B
09120 CHEMNITZ
TELEFON: +49 (0) 371 53934-0
MAIL: OFFICE@WASSERMANN-CHEMNITZ.DE

www.wassermann-r.de